

Внутренние контакторы SAK Технические характеристики



Архангельск (8182)63-90-72
Астана +7(7172)727-132
Астрахань (8512)99-46-04
Барнаул (3852)73-04-60
Белгород (4722)40-23-64
Брянск (4832)59-03-52
Владивосток (423)249-28-31
Волгоград (844)278-03-48
Вологда (8172)26-41-59
Воронеж (473)204-51-73
Екатеринбург (343)384-55-89
Иваново (4932)77-34-06
Ижевск (3412)26-03-58
Казань (843)206-01-48

Калининград (4012)72-03-81
Калуга (4842)92-23-67
Кемерово (3842)65-04-62
Киров (8332)68-02-04
Краснодар (861)203-40-90
Красноярск (391)204-63-61
Курск (4712)77-13-04
Липецк (4742)52-20-81
Магнитогорск (3519)55-03-13
Москва (495)268-04-70
Мурманск (8152)59-64-93
Набережные Челны (8552)20-53-41
Нижний Новгород (831)429-08-12
Новокузнецк (3843)20-46-81

Новосибирск (383)227-86-73
Омск (3812)21-46-40
Орел (4862)44-53-42
Оренбург (3532)37-68-04
Пенза (8412)22-31-16
Пермь (342)205-81-47
Ростов-на-Дону (863)308-18-15
Рязань (4912)46-61-64
Самара (846)206-03-16
Санкт-Петербург (812)309-46-40
Саратов (845)249-38-78
Севастополь (8692)22-31-93
Симферополь (3652)67-13-56
Смоленск (4812)29-41-54

Сочи (862)225-72-31
Ставрополь (8652)20-65-13
Сургут (3462)77-98-35
Тверь (4822)63-31-35
Томск (3822)98-41-53
Тула (4872)74-02-29
Тюмень (3452)66-21-18
Ульяновск (8422)24-23-59
Уфа (347)22948 -12
Хабаровск (4212)92-98-04
Челябинск (351)202-03-61
Череповец (8202)49-02-64
Ярославль (4852)69-52-93

Domestic Contactor (SAK)



SAK
CBI Mini Rail

Features

- Compact size
- Convenient mounting – clips into CBI Mini Rail
- On / Off indicator
- Standard coil voltage 220 / 240V AC 50 / 60 Hz
- Contact rating at 220 / 240V AC 50 / 60 Hz

Applications

- For frequent switching duty and control of higher current appliances

Technical Data

| Table 1 | | |
|-----------|-----------------|-------------------------------|
| Load Type | Max Current (A) | Max Operations at 50 per Hour |
| Inductive | 5 | 150 000 |
| Resistive | 16 | 30 000 |
| Resistive | 20 | 150 000 |

| Table 2 | | |
|-------------------------|--------------------|--------------------|
| No of Poles in Parallel | Inductive Load AC3 | Resistive Load AC1 |
| 2 | 6 A | 20 A |
| 3 | 10 A | 30 A |
| 4 | 13 A | 40 A |

Note: 1. The maximum ratings shown above can be increased as shown in table 2, by connecting two or more poles in parallel with a bridging piece.

2. Leave bridging piece connected when using single phase supply

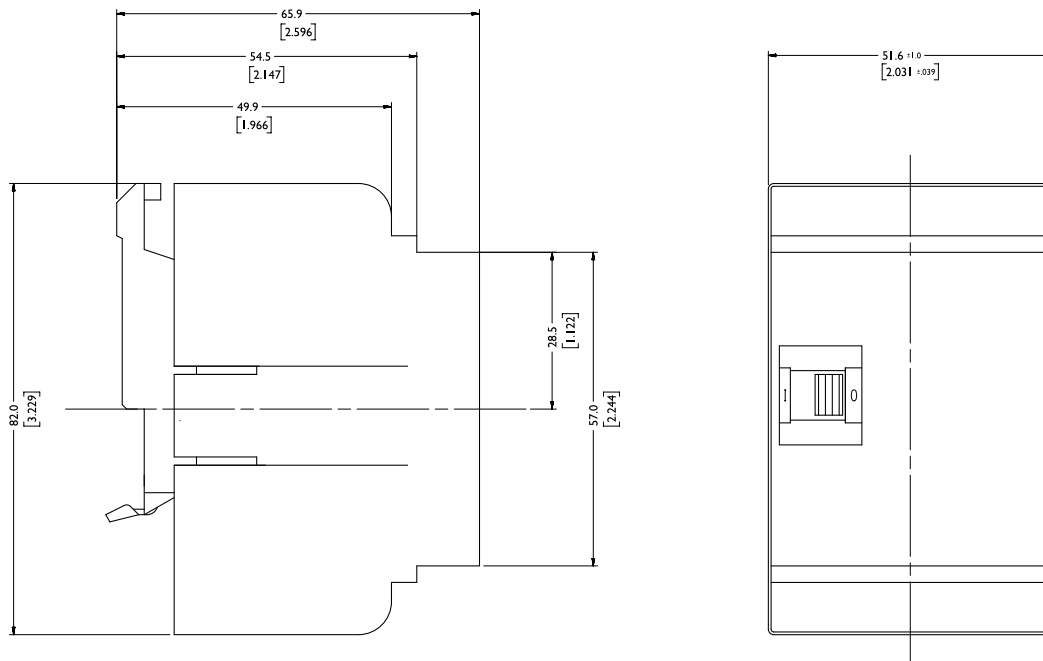
| Product Type | SAK |
|-----------------------------|--|
| Operating Temperature Range | -40 °C to +85 °C |
| Mounting Options | CBI Mini Rail, TC4 surface mounted enclosure |
| Weight | 190 g (unpacked) |
| Humidity | 35 to 85% relative |
| Altitude | Certification tests done at altitude ≈ 2000 metres. Will operate at higher altitudes. |
| Flammability | I3 - Ignition does not persist at 850 °C after glow wire is withdrawn with an oxygen index of ≥ 28 |
| Toxicity | F1 - Smoke index of ≤ 20 which determines the fume class |
| Pollution Degree | PD2 - Normally only non-conductive pollution occurs. Temporary conductivity caused by condensation is to be expected. |

Domestic Contactor (SAK)

Ordering Information

| Domestic Contactor (4 Pole Bridged Unit) | | | |
|--|-----------------------------------|-----------|-----------|
| Product | Description | Std. Pack | Order No. |
| SAK | Contactor 220 / 240V AC - 4 Poles | 5 | SAKR001 |

Dimensional Drawing: Domestic Contactor

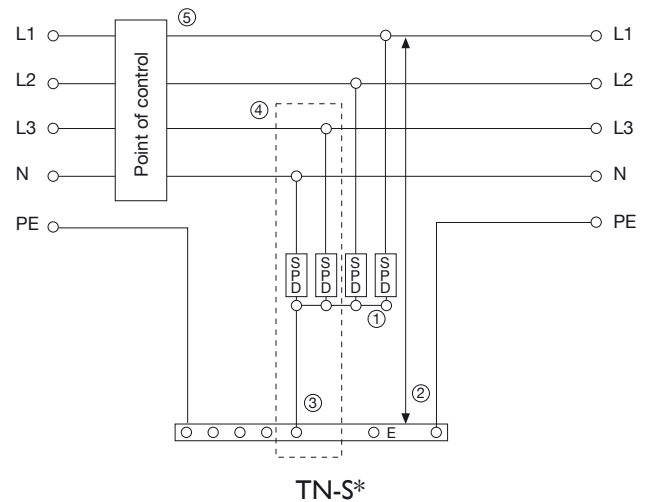
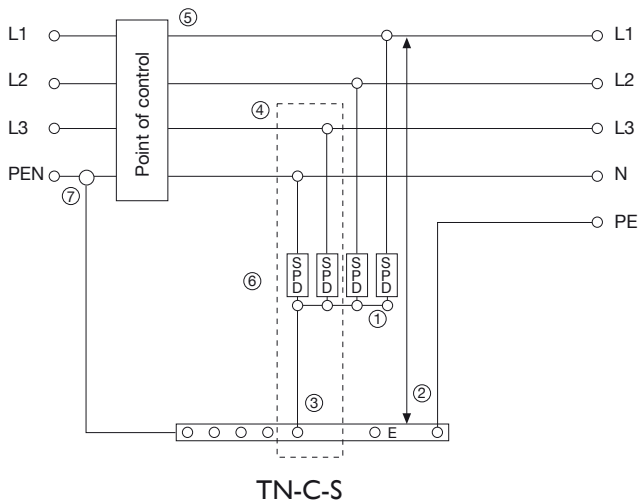


TOLERANCE ± 0.4 UNLESS OTHERWISE SPECIFIED
(DIMENSION IN BRACKETS ARE IN INCH)

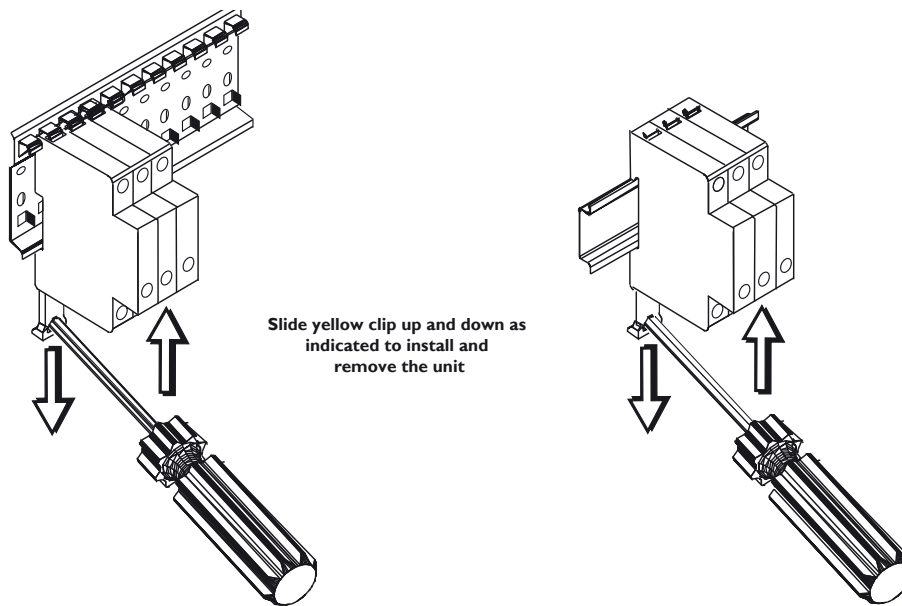
Domestic Contactor (SAK)

Wiring Precautions

- For maximum efficiency, the installation should be earthed according to SANS 61312
- If the distance of N and E is > 20 m from the separating point "P" on a TN-C-S system, use a two pole device (1+N)
- (For details refer to SANS 10142-1)



Mounting and Installation



Архангельск (8182)63-90-72
 Астана +7(7172)727-132
 Астрахань (8512)99-46-04
 Барнаул (3852)73-04-60
 Белгород (4722)40-23-64
 Брянск (4832)59-03-52
 Владивосток (423)249-28-31
 Волгоград (844)278-03-48
 Вологда (8172)26-41-59
 Воронеж (473)204-51-73
 Екатеринбург (343)384-55-89
 Иваново (4932)77-34-06
 Ижевск (3412)26-03-58
 Казань (843)206-01-48

Калининград (4012)72-03-81
 Калуга (4842)92-23-67
 Кемерово (3842)65-04-62
 Киров (8332)68-02-04
 Краснодар (861)203-40-90
 Красноярск (391)204-63-61
 Курск (4712)77-13-04
 Липецк (4742)52-20-81
 Магнитогорск (3519)55-03-13
 Москва (495)268-04-70
 Мурманск (8152)59-64-93
 Набережные Челны (8552)20-53-41
 Нижний Новгород (831)429-08-12
 Новокузнецк (3843)20-46-81

Новосибирск (383)227-86-73
 Омск (3812)21-46-40
 Орел (4862)44-53-42
 Оренбург (3532)37-68-04
 Пенза (8412)22-31-16
 Пермь (342)205-81-47
 Ростов-на-Дону (863)308-18-15
 Рязань (4912)46-61-64
 Самара (846)206-03-16
 Санкт-Петербург (812)309-46-40
 Саратов (845)249-38-78
 Севастополь (8692)22-31-93
 Симферополь (3652)67-13-56
 Смоленск (4812)29-41-54

Сочи (862)225-72-31
 Ставрополь (8652)20-65-13
 Сургут (3462)77-98-35
 Тверь (4822)63-31-35
 Томск (3822)98-41-53
 Тула (4872)74-02-29
 Тюмень (3452)66-21-18
 Ульяновск (8422)24-23-59
 Уфа (347)22948 -12
 Хабаровск (4212)92-98-04
 Челябинск (351)202-03-61
 Череповец (8202)49-02-64
 Ярославль (4852)69-52-93