

ACSR Aluminium Conductor Steel Reinforced Bersfort (Squirrel, Fox, Mink, Hare, Chicadee, Wolf) Технические характеристики



Архангельск (8182)63-90-72
Астана +7(7172)727-132
Астрахань (8512)99-46-04
Барнаул (3852)73-04-60
Белгород (4722)40-23-64
Брянск (4832)59-03-52
Владивосток (423)249-28-31
Волгоград (844)278-03-48
Вологда (8172)26-41-59
Воронеж (473)204-51-73
Екатеринбург (343)384-55-89
Иваново (4932)77-34-06
Ижевск (3412)26-03-58
Казань (843)206-01-48

Калининград (4012)72-03-81
Калуга (4842)92-23-67
Кемерово (3842)65-04-62
Киров (8332)68-02-04
Краснодар (861)203-40-90
Красноярск (391)204-63-61
Курск (4712)77-13-04
Липецк (4742)52-20-81
Магнитогорск (3519)55-03-13
Москва (495)268-04-70
Мурманск (8152)59-64-93
Набережные Челны (8552)20-53-41
Нижний Новгород (831)429-08-12
Новокузнецк (3843)20-46-81

Новосибирск (383)227-86-73
Омск (3812)21-46-40
Орел (4862)44-53-42
Оренбург (3532)37-68-04
Пенза (8412)22-31-16
Пермь (342)205-81-47
Ростов-на-Дону (863)308-18-15
Рязань (4912)46-61-64
Самара (846)206-03-16
Санкт-Петербург (812)309-46-40
Саратов (845)249-38-78
Севастополь (8692)22-31-93
Симферополь (3652)67-13-56
Смоленск (4812)29-41-54

Сочи (862)225-72-31
Ставрополь (8652)20-65-13
Сургут (3462)77-98-35
Тверь (4822)63-31-35
Томск (3822)98-41-53
Тула (4872)74-02-29
Тюмень (3452)66-21-18
Ульяновск (8422)24-23-59
Уфа (347)22948 -12
Хабаровск (4212)92-98-04
Челябинск (351)202-03-61
Череповец (8202)49-02-64
Ярославль (4852)69-52-93

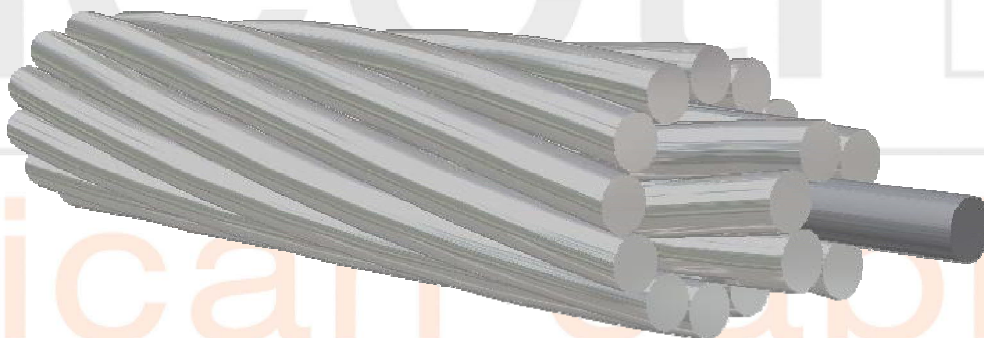
Steel centre, Aluminium.

F0... Primary group code

ACSR CONDUCTOR
DISSCAAY5 / BS215 / IEC61089

Size code			SQUIRREL	FOX	MINK	HARE	CHICADEE	WOLF
No. of Wires (Aluminium/Steel)	mm		6 / 1	6 / 1	6 / 1	6 / 1	18 / 1	30 / 7
Wire Diameter (Aluminium)	mm		2.11	2.79	3.66	4.72	3.77	2.59
Wire Diameter (Steel)	mm		2.11	2.79	3.66	4.72	3.77	2.59
Conductor Diameter	mm		6.33	8.37	11.0	14.16	18.87	18.13
Total Area (Aluminium)	mm ²		21.0	36.7	63.1	105.0	200.9	158.1
Total Area (Steel)	mm ²		3.5	6.1	10.5	17.5	11.2	36.9
Total Conductor Area	mm ²		24.5	42.8	73.6	122.5	212.1	195.0
Linear Mass (Aluminium)	kg/km		57.6	100.7	173.2	288.1	553.4	437.5
Linear Mass (Steel)	kg/km		27.3	47.7	82.1	136.5	87.1	289.9
Conductor Linear Mass	kg/km		84.8	148.3	255.3	424.6	640.5	727.4
Conductor Linear Mass (Greased)	kg/km		86.9	151.9	261.4	434.8	667.1	755.6
Resistance dc @ 20°C	Ω/km		1.3677	0.7822	0.4555	0.2733	0.1427	0.1828
Resistance dc @ 50°C	Ω/km		1.5330	0.8768	0.5106	0.3063	0.1600	0.2409
Ultimate tensile strength	kN		8.0	13.1	21.6	36.0	44.9	69.2
Modulus of Elasticity	MPa		86121	86121	86121	86121	75787	83400
Coefficient of Linear Expansion	1 / °C x10 ⁻⁶		19.3	19.3	19.3	19.3	21.6	18.4
Creep constant *	mm/m		0.360	0.360	0.360	0.360	0.425	0.335
Current rating under Normal Conditions								
AT 50°C	Amps		106	148	209	292	433	378
AT 60°C	Amps		130	184	258	357	541	473
AT 70°C	Amps		149	210	297	408	625	548
AT 80°C	Amps		165	233	330	455	698	610
AT 90°C	Amps		178	253	357	496	758	663
Current rating under Emergency Conditions								
AT 50°C	Amps		135	192	272	380	576	501
AT 60°C	Amps		160	228	324	454	690	602
AT 70°C	Amps		181	258	367	515	786	683
AT 80°C	Amps		198	283	402	565	864	751
AT 90°C	Amps		213	305	434	609	933	810

* Approximate value determined from Graph I, Annex B of Eskom Spec. DISASABHI_Rev 2



POWER BY INNOVATION... INNOVATION THROUGH PARTNERSHIPS

A member of the REUNERT Group



Архангельск (8182)63-90-72	Калининград (4012)72-03-81	Новосибирск (383)227-86-73	Сочи (862)225-72-31
Астана +7(7172)727-132	Калуга (4842)92-23-67	Омск (3812)21-46-40	Ставрополь (8652)20-65-13
Астрахань (8512)99-46-04	Кемерово (3842)65-04-62	Орел (4862)44-53-42	Сургут (3462)77-98-35
Барнаул (3852)73-04-60	Киров (8332)68-02-04	Оренбург (3532)37-68-04	Тверь (4822)63-31-35
Белгород (4722)40-23-64	Краснодар (861)203-40-90	Пенза (8412)22-31-16	Томск (3822)98-41-53
Брянск (4832)59-03-52	Красноярск (391)204-63-61	Пермь (342)205-81-47	Тула (4872)74-02-29
Владивосток (423)249-28-31	Курск (4712)77-13-04	Ростов-на-Дону (863)308-18-15	Тюмень (3452)66-21-18
Волгоград (844)278-03-48	Липецк (4742)52-20-81	Рязань (4912)46-61-64	Ульяновск (8422)24-23-59
Вологда (8172)26-41-59	Магнитогорск (3519)55-03-13	Самара (846)206-03-16	Уфа (347)22948 -12
Воронеж (473)204-51-73	Москва (495)268-04-70	Санкт-Петербург (812)309-46-40	Хабаровск (4212)92-98-04
Екатеринбург (343)384-55-89	Мурманск (8152)59-64-93	Саратов (845)249-38-78	Челябинск (351)202-03-61
Иваново (4932)77-34-06	Набережные Челны (8552)20-53-41	Севастополь (8692)22-31-93	Череповец (8202)49-02-64
Ижевск (3412)26-03-58	Нижний Новгород (831)429-08-12	Симферополь (3652)67-13-56	Ярославль (4852)69-52-93
Казань (843)206-01-48	Новокузнецк (3843)20-46-81	Смоленск (4812)29-41-54	

Единый адрес для всех регионов: ccr@nt-rt.ru || www.cbi-electric.nt-rt.ru