

# ACSR Aluminium Conductor Steel Reinforced Bersfort (Panther, Bear, Kingbird, Goat, Tern) Технические характеристики



Архангельск (8182)63-90-72  
Астана +7(7172)727-132  
Астрахань (8512)99-46-04  
Барнаул (3852)73-04-60  
Белгород (4722)40-23-64  
Брянск (4832)59-03-52  
Владивосток (423)249-28-31  
Волгоград (844)278-03-48  
Вологда (8172)26-41-59  
Воронеж (473)204-51-73  
Екатеринбург (343)384-55-89  
Иваново (4932)77-34-06  
Ижевск (3412)26-03-58  
Казань (843)206-01-48

Калининград (4012)72-03-81  
Калуга (4842)92-23-67  
Кемерово (3842)65-04-62  
Киров (8332)68-02-04  
Краснодар (861)203-40-90  
Красноярск (391)204-63-61  
Курск (4712)77-13-04  
Липецк (4742)52-20-81  
Магнитогорск (3519)55-03-13  
Москва (495)268-04-70  
Мурманск (8152)59-64-93  
Набережные Челны (8552)20-53-41  
Нижний Новгород (831)429-08-12  
Новокузнецк (3843)20-46-81

Новосибирск (383)227-86-73  
Омск (3812)21-46-40  
Орел (4862)44-53-42  
Оренбург (3532)37-68-04  
Пенза (8412)22-31-16  
Пермь (342)205-81-47  
Ростов-на-Дону (863)308-18-15  
Рязань (4912)46-61-64  
Самара (846)206-03-16  
Санкт-Петербург (812)309-46-40  
Саратов (845)249-38-78  
Севастополь (8692)22-31-93  
Симферополь (3652)67-13-56  
Смоленск (4812)29-41-54

Сочи (862)225-72-31  
Ставрополь (8652)20-65-13  
Сургут (3462)77-98-35  
Тверь (4822)63-31-35  
Томск (3822)98-41-53  
Тула (4872)74-02-29  
Тюмень (3452)66-21-18  
Ульяновск (8422)24-23-59  
Уфа (347)22948 -12  
Хабаровск (4212)92-98-04  
Челябинск (351)202-03-61  
Череповец (8202)49-02-64  
Ярославль (4852)69-52-93

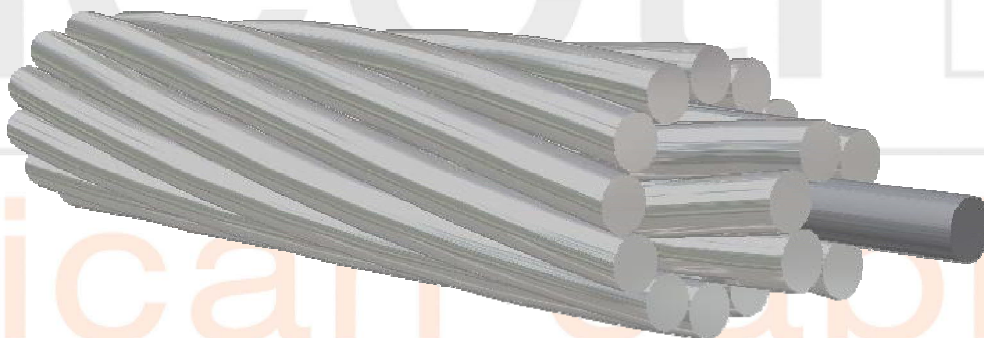
Steel centre, Aluminium.

F0... Primary group code

ACSR CONDUCTOR  
DISSCAAY5 / BS215 / IEC61089

Size code		PANTHER	BEAR	KINGBIRD	GOAT	TERN
No. of Wires (Aluminium/Steel)	mm	30 / 7	30 / 7	18 / 1	30 / 7	45 / 7
Wire Diameter (Aluminium)	mm	3.00	3.35	4.78	3.71	3.38
Wire Diameter (Steel)	mm	3.00	3.35	4.78	3.71	2.25
Conductor Diameter	mm	21.0	23.5	23.9	25.9	27.0
Total Area (Aluminium)	mm <sup>2</sup>	212.1	264.4	323.0	324.3	403.8
Total Area (Steel)	mm <sup>2</sup>	49.5	61.7	17.9	75.7	27.8
Total Conductor Area	mm <sup>2</sup>	261.5	326.1	340.9	400.0	431.6
Linear Mass (Aluminium)	kg/km	586.0	731.9	889.7	896.2	1115.7
Linear Mass (Steel)	kg/km	387.6	485.0	140.0	592.8	218.0
Conductor Linear Mass	kg/km	973.6	1216.8	1029.7	1488.9	1333.8
Conductor Linear Mass (Greased)	kg/km	1011.5	1264.1	1072.4	1546.9	1405.4
Resistance dc @ 20°C	Ω/km	0.1363	0.1093	0.0895	0.0891	0.0718
Resistance dc @ 50°C	Ω/km	0.1528	0.1225	0.1003	0.0999	0.0805
Ultimate tensile strength	kN	92.2	112.0	69.8	135.7	98.7
Modulus of Elasticity	MPa	83400	83400	63100	83400	63700
Coefficient of Linear Expansion	$\frac{1}{^{\circ}\text{C}} \times 10^{-6}$	19.3	18.4	21.0	18.4	20.8
Creep constant *	mm/m	0.335	0.335	0.425	0.335	0.420
<b>Current rating under Normal Conditions</b>						
AT 50°C	Amps	463	529	590	596	611
AT 60°C	Amps	580	663	738	747	784
AT 70°C	Amps	673	770	855	867	911
AT 80°C	Amps	751	859	956	967	1023
AT 90°C	Amps	820	937	1032	1055	1116
<b>Current rating under Emergency Conditions</b>						
AT 50°C	Amps	625	715	793	801	814
AT 60°C	Amps	752	860	955	966	991
AT 70°C	Amps	853	976	1088	1103	1138
AT 80°C	Amps	940	1076	1196	1209	1257
AT 90°C	Amps	1019	1165	1294	1322	1360

\* Approximate value determined from Graph I, Annex B of Eskom Spec. DISASABHI\_Rev 2



POWER BY INNOVATION... INNOVATION THROUGH PARTNERSHIPS

A member of the REUNERT Group



<b>Архангельск</b> (8182)63-90-72	<b>Калининград</b> (4012)72-03-81	<b>Новосибирск</b> (383)227-86-73	<b>Сочи</b> (862)225-72-31
<b>Астана</b> +7(7172)727-132	<b>Калуга</b> (4842)92-23-67	<b>Омск</b> (3812)21-46-40	<b>Ставрополь</b> (8652)20-65-13
<b>Астрахань</b> (8512)99-46-04	<b>Кемерово</b> (3842)65-04-62	<b>Орел</b> (4862)44-53-42	<b>Сургут</b> (3462)77-98-35
<b>Барнаул</b> (3852)73-04-60	<b>Киров</b> (8332)68-02-04	<b>Оренбург</b> (3532)37-68-04	<b>Тверь</b> (4822)63-31-35
<b>Белгород</b> (4722)40-23-64	<b>Краснодар</b> (861)203-40-90	<b>Пенза</b> (8412)22-31-16	<b>Томск</b> (3822)98-41-53
<b>Брянск</b> (4832)59-03-52	<b>Красноярск</b> (391)204-63-61	<b>Пермь</b> (342)205-81-47	<b>Тула</b> (4872)74-02-29
<b>Владивосток</b> (423)249-28-31	<b>Курск</b> (4712)77-13-04	<b>Ростов-на-Дону</b> (863)308-18-15	<b>Тюмень</b> (3452)66-21-18
<b>Волгоград</b> (844)278-03-48	<b>Липецк</b> (4742)52-20-81	<b>Рязань</b> (4912)46-61-64	<b>Ульяновск</b> (8422)24-23-59
<b>Вологда</b> (8172)26-41-59	<b>Магнитогорск</b> (3519)55-03-13	<b>Самара</b> (846)206-03-16	<b>Уфа</b> (347)22948 -12
<b>Воронеж</b> (473)204-51-73	<b>Москва</b> (495)268-04-70	<b>Санкт-Петербург</b> (812)309-46-40	<b>Хабаровск</b> (4212)92-98-04
<b>Екатеринбург</b> (343)384-55-89	<b>Мурманск</b> (8152)59-64-93	<b>Саратов</b> (845)249-38-78	<b>Челябинск</b> (351)202-03-61
<b>Иваново</b> (4932)77-34-06	<b>Набережные Челны</b> (8552)20-53-41	<b>Севастополь</b> (8692)22-31-93	<b>Череповец</b> (8202)49-02-64
<b>Ижевск</b> (3412)26-03-58	<b>Нижний Новгород</b> (831)429-08-12	<b>Симферополь</b> (3652)67-13-56	<b>Ярославль</b> (4852)69-52-93
<b>Казань</b> (843)206-01-48	<b>Новокузнецк</b> (3843)20-46-81	<b>Смоленск</b> (4812)29-41-54	

Единый адрес для всех регионов: [ccr@nt-rt.ru](mailto:ccr@nt-rt.ru) || [www.cbi-electric.nt-rt.ru](http://www.cbi-electric.nt-rt.ru)